



Bild 1: Elstein Schaltschrankheizer SSH

Elstein Schaltschrankheizer SSH sind keramische Infrarotstrahler in runder Bauart, die für Flächenleistungen bis 18 kW/m² ausgelegt sind. Die typische Betriebstemperatur liegt bei 200 °C bis 280 °C.

Die Infrarotstrahler SSH wurden für den Einsatz in Schaltschränken konzipiert, um dort die Bildung von Kondenswasser zu vermeiden.

Schaltschrankheizer SSH werden mit einem Befestigungsclip geliefert, mit dem der SSH-Strahler auf einer 35 mm Normschiene leicht montiert werden kann. Solche Normschiene sind in vielen Schaltschränken bereits vorhanden.

Die niedrige Bauhöhe ermöglicht den platzsparenden Einbau, so dass die Montage der Strahler auch in kleinen beziehungsweise dicht bestückten Schaltschränken erfolgen kann.

Elstein Schaltschrankheizer SSH stehen in den Leistungen 60 W und 100 W zur Verfügung.

SSH

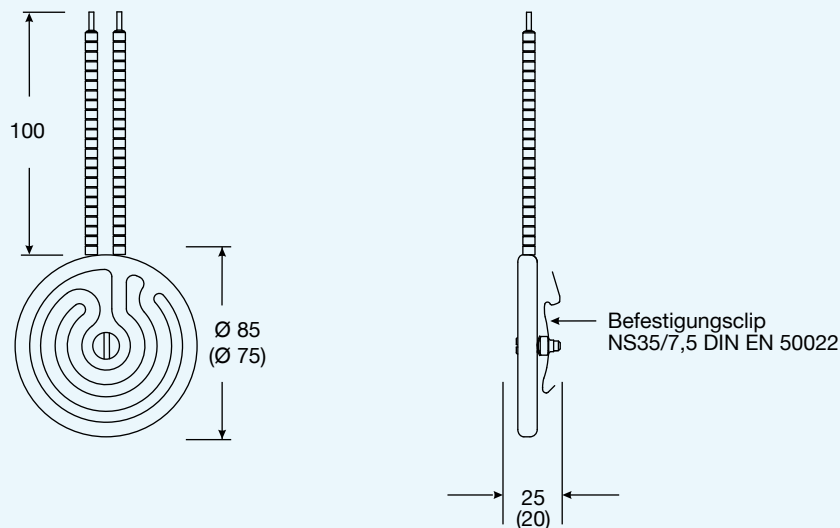
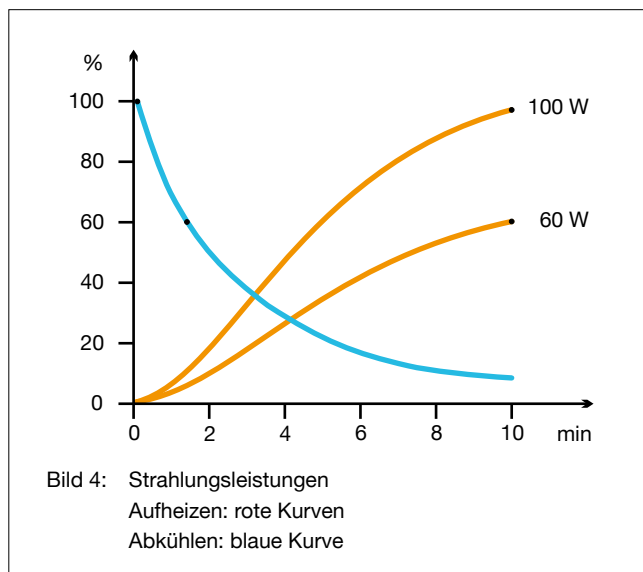
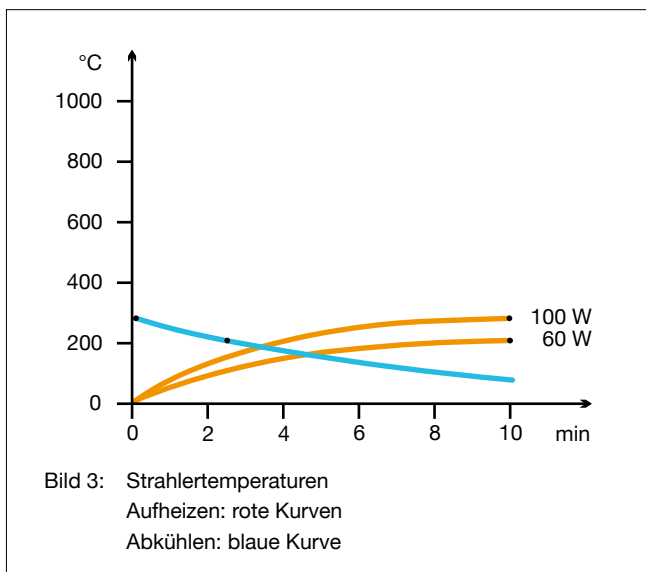


Bild 2: Einbaumaße und Strahlerabmessungen () in mm



Typ, Gewicht, Leistung	SSH	75 g	60	100	W
Flächenleistung			10,6	17,6	kW/m ²
Typische Betriebstemperatur			260	350	°C
Maximal zulässige Temperatur			700	700	°C
Wellenlängenbereich			2 - 10		µm

Standardausführung Betriebsspannung 230 V Keramik-Vollguss Weiße Glasur Anschlüssen 100 mm Befestigungsclip Schraube M4 x 16 2x Federscheibe A 4,3 Mutter M4	Thermoelementstrahler Bezeichnung T-SSH Integriertes Thermoelement Typ K (NiCr-Ni) TE-Anschlüssen 100 mm	Varianten Sonderleistungen Sonderspannungen Verlängerte Anschlüssen Anschlüssen mit Ringkabelschuhen
---------------------------------------------------------------------------------------------------------------------------------------------------------------------------------------------	-----------------------------------------------------------------------------------------------------------------------------	-------------------------------------------------------------------------------------------------------------------------

Die Leistung ist regelbar mittels Thermoelementstrahlern in Verbindung mit Temperaturreglern TRD 1, Thyristorschalteneinheiten TSE und weiterem Zubehör.

Für den jeweiligen Anwendungsfall sind die nationalen Sicherheitsvorschriften zu beachten, wie zum Beispiel die IEC- oder EN-Norm 60519-1, Sicherheit in Elektrowärmeanlagen.

Unsere Montageanleitungen, Betriebs- und Sicherheitshinweise sind zu beachten.