



Keramische Infrarot-Einschraubstrahler IPO



Bild 1: Elstein Einschraubstrahler IPO

Elstein Strahler IPO sind keramische Infrarot-Dunkelstrahler mit E27-Schraubsockel.

Das standardisierte E27-Gewinde ermöglicht eine einfache und sichere Installation, da sich die Strahler wie Glühlampen in Porzellanfassungen oder Metallfassungen mit Porzellaneinsatz einschrauben lassen.

Die Infrarotstrahler IPO eignen sich wegen ihrer einfachen Anschlußmöglichkeit sowohl für den Einzelbetrieb als auch für den Aufbau von Strahlergruppen.

Ein Beispiel für eine Anwendung ist in unserem Produktkatalog abgebildet. Mit IPO-Strahlern wurde ein dreidimensionales Heizfeld zum Kaschieren von KFZ-Türverkleidungen aufgebaut (Seite 6, Bild 8).

Eine Leistungsstellung ist durch die Verwendung handelsüblicher Dimmer möglich.

Elstein Strahler IPO stehen mit einer Leistung von 150 W zur Verfügung.

IPO

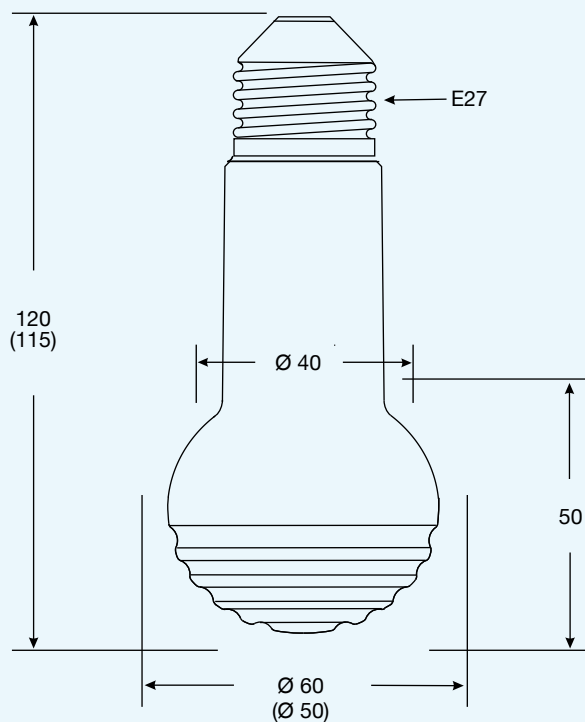
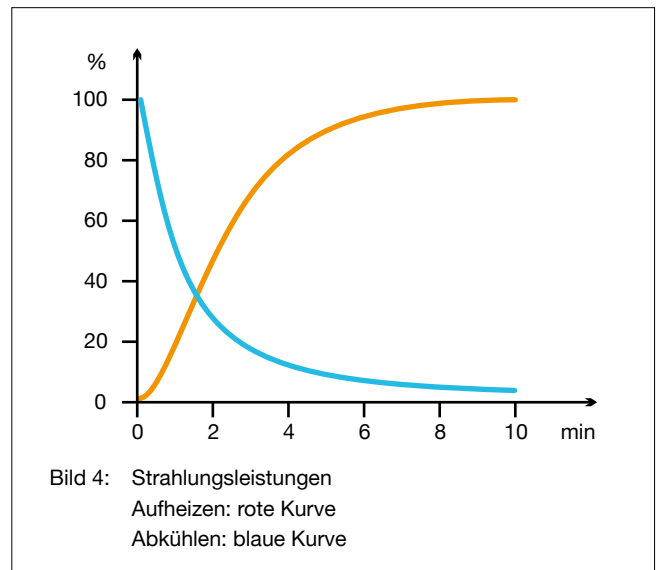
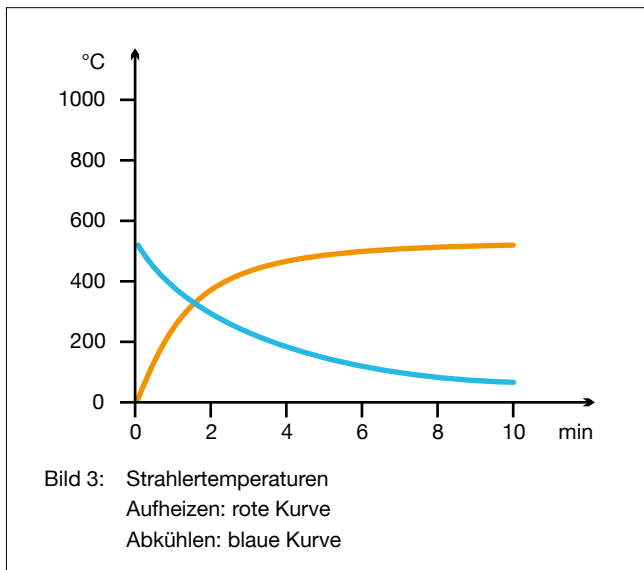


Bild 2: Einbaumaße und Strahlerabmessungen () in mm



Typ, Gewicht, Leistung	IPO	75 g	150	W
Flächenleistung			38,4	kW/m ²
Typische Betriebstemperatur			510	°C
Maximal zulässige Temperatur			550	°C
Wellenlängenbereich			2 - 10	µm

Standardausführung	Thermoelementstrahler	Varianten
Betriebsspannung 230 V Keramik-Hohlglas Weiße Glasur Edison Schraubsockel E27	Nicht verfügbar. Möglichkeiten zur Leistungssteuerung siehe unten.	Sonderleistungen Sonderspannungen

Eine Leistungsanpassung kann mittels handelsüblicher Leistungssteller oder Dimmer realisiert werden.

Bei dem elektrischen sowie dem mechanischen Anschluss von Elstein-Strahlern IPO sind Porzellanfassungen oder Metallfassungen mit Porzellaneinsatz zu verwenden. Die Fassungen dürfen keine Kunststoffkomponenten enthalten.

Für den jeweiligen Anwendungsfall sind die nationalen Sicherheitsvorschriften zu beachten, wie zum Beispiel die IEC- oder EN-Norm 60519-1, Sicherheit in Elektrowärmeanlagen.

Unsere Montageanleitungen, Betriebs- und Sicherheitshinweise sind zu beachten.