



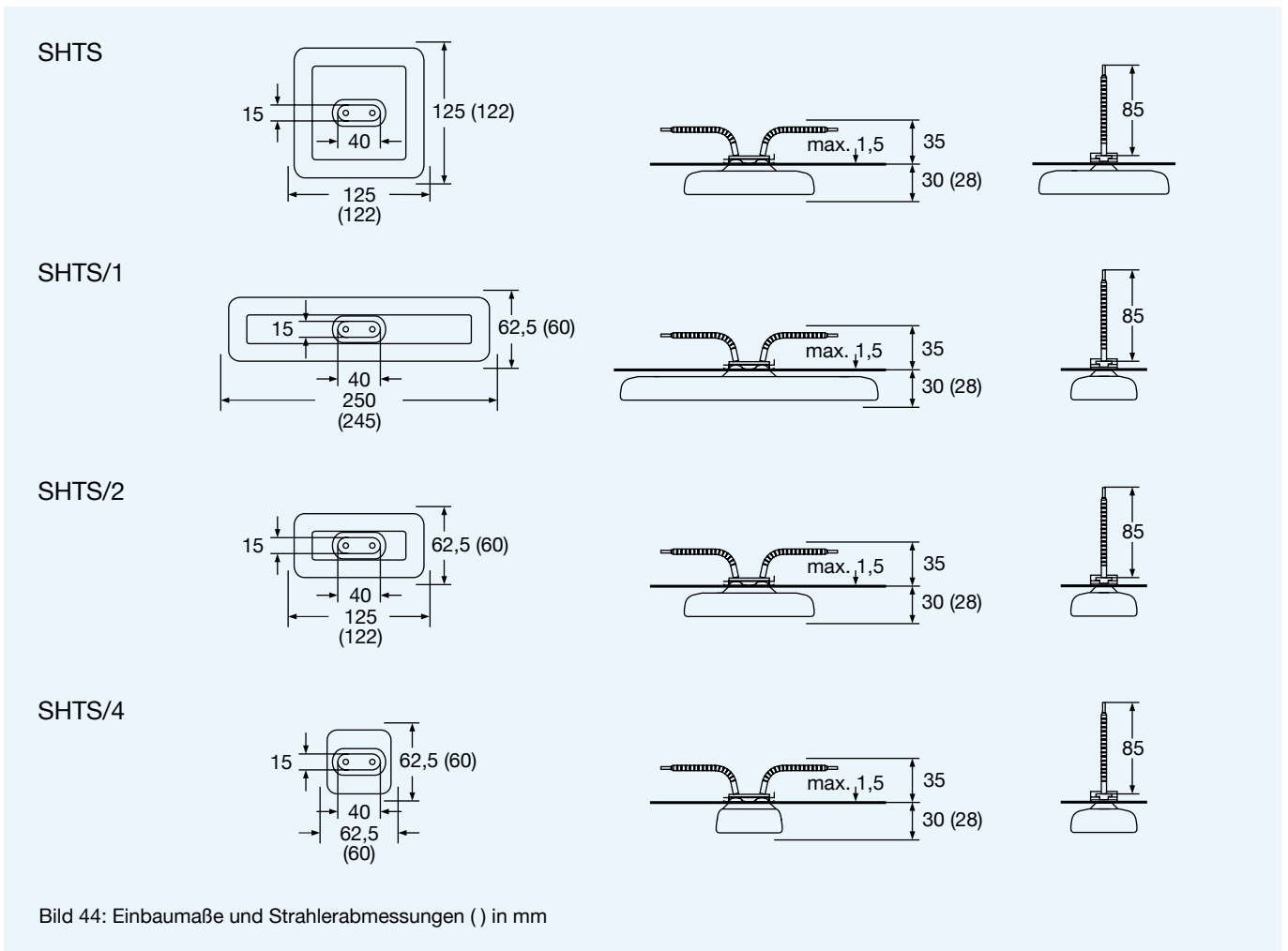
Bild 43: Elstein SHTS - Serie

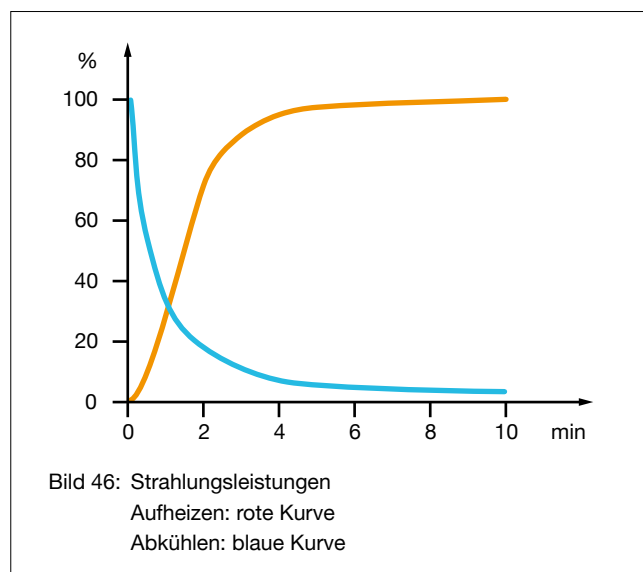
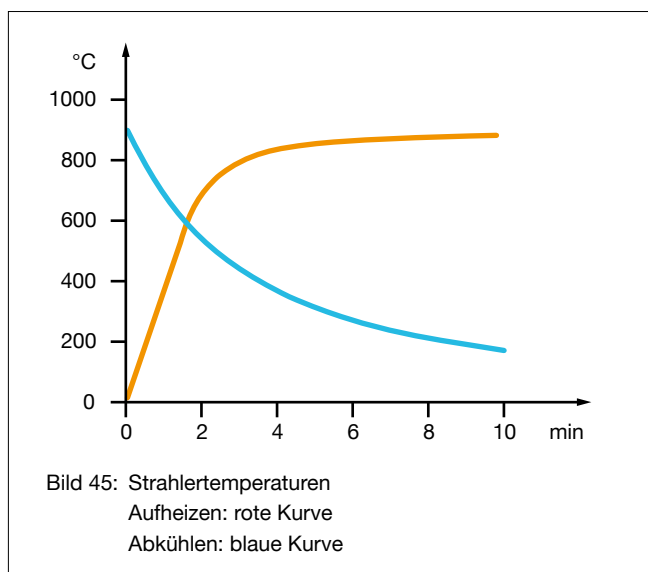
Elstein Super-Hochtemperaturstrahler SHTS wurden entwickelt, um die bisher mit keramischen Flächenstrahlern maximal mögliche Flächenleistung von 64 kW/m<sup>2</sup> auf 77 kW/m<sup>2</sup> zu erhöhen.

Die im Keramik-Hohl-gussverfahren hergestellten SHTS-Strahler sind mit Wärmeisulationsmaterial gefüllt und verfügen über eine schwarze Spezialglasur sowie eine vergoldete Rückseite. Bei einer Betriebstemperatur von 900 °C wird die zugeführte elektrische Energie zu über 75 % als mittel- bis langwellige IR-Strahlung an das Erwärmungsgut abgegeben.

Strahler der SHTS-Serie eignen sich somit besonders im Anlagenbau, in dem kundenspezifische Sonderlösungen erarbeitet werden müssen und für Anwendungen, die hohe Leistungen erfordern.

Die vier Bauformen decken den Leistungsbereich von 300 W bis 1200 W ab und entsprechen den marktüblichen Abmessungen. Bestehende IR-Anlagen können daher mit Strahlern der Elstein SHTS-Serie nachgerüstet werden.





Typ, Gewicht, Leistung	SHTS/1, SHTS	220 g	1200	W
	SHTS/2	125 g	600	W
	SHTS/4	75 g	300	W
Flächenleistung			76,8	kW/m <sup>2</sup>
Typische Betriebstemperatur			860	°C
Maximal zulässige Temperatur			900	°C
Wellenlängenbereich			2 - 10	µm

Standardausführung	Thermoelementstrahler	Varianten
Betriebsspannung 230 V Keramik-Hohlglas Integrierte Wärmeisolation Anschlussenden 85 mm Elstein Normsockel Befestigungsgarnitur Schwarze Spezialglasur Vergoldete Rückseite	Bezeichnung T-SHTS, T-SHTS/1, T-SHTS/2, T-SHTS/4 Integriertes Thermoelement Typ K (NiCr-Ni) TE-Anschlussenden 100 mm	Sonderleistungen Sonderspannungen Verlängerte Anschlussenden Anschlussenden mit Ringkabel- schuhen

Die Leistung ist regelbar mittels Thermoelementstrahlern in Verbindung mit Temperaturreglern TRD 1, Thyristorschalteinheiten TSE und weiterem Zubehör.

IR-Strahlungsflächen können mit Reflektoren REO, Bausätzen REF, Bauelementen EBF und EBI, sowie Montageblechen MBO aufgebaut werden.

Für den jeweiligen Anwendungsfall sind die nationalen Sicherheitsvorschriften zu beachten, wie zum Beispiel die IEC- oder EN-Norm 60519-1, Sicherheit in Elektrowärmeanlagen.

Unsere Montageanleitungen, Betriebs- und Sicherheitshinweise sind zu beachten.